

DECLARACIÓN DE CONFORMIDAD CE
CE DECLARATION OF CONFORMITY
DÉCLARATION DE CONFORMITÉ CE

El fabricante | The manufacturer | Le fournisseur:

AUXILAB, S.L.

Declara que el equipo | Declare that the equipment | Déclare que l'appareil:

AGITADOR BASCULANTE | OSCILLATING STIRRER | AGITATEUR BASCULANT

Código | Code | Code: 50683010.

Modelo | Model | Modèle: 683/10.

Cumple las siguientes directivas | Meet the following directives | Accomplit les directives suivantes:

73/23/CE | Directiva de seguridad eléctrica 89/336/CE | Directiva de Compatibilidad electromagnética (CEM)
Directive for electrical safety Directive for electromagnetic compatibility y (EMC)
Directive the sécurité électrique Directive the compatibilité électromagnétique (CEM)

Cumple las siguientes Normas: | Meet the following Standards | Accomplit les normes suivantes:

EN 61326 | Material eléctrico para medida control y uso en laboratorio
Requisitos de compatibilidad electromagnética (CEM.)
Electrical equipment for measurement, control and laboratory use
EMC requirements.
Matériel électriques de mesure, de commande et laboratoire
Prescriptions relatives à la CEM.

EN 61010-1 | Requisitos de seguridad de equipos eléctricos de medida, control y uso en laboratorio
Parte 1: Requisitos generales
Safety requirements for electrical equipments for measurement, control and laboratory use
Part 1: General requirements.
Règles de sécurité pour appareils électriques de mesurage, de régulation et de laboratoire
Partie 1: Prescriptions générales.

EN 61010-2-020 | Requisitos particulares para equipos de laboratorio para mezcla, golpeo y agitación.
Particular requirements for laboratory equipment for mechanical mixing and stirring.
Prescriptions particulières pour appareils de laboratoires utilisés pour mixer et agiter.

Fdo: Alfonso Ainciburu Sanz
DIRECTOR | GERENTE



BERIAIN a 03 de SEPTIEMBRE de 2008

AGITADOR BASCULANTE OSCILLATING STIRRER AGITATEUR BASCULANT



SERIE | SERIES | SÈRIE 683/10



Este manual es parte inseparable del aparato por lo que debe estar disponible a todos los usuarios del equipo. Le recomendamos leer atentamente el presente manual y seguir rigurosamente los procedimientos de uso para obtener las máximas prestaciones y una mayor duración del mismo.

This manual should be available for all users of these equipments. To get the best results and a higher duration of this equipment it is advisable to read carefully this manual and follow the processes of use.

Nous vous recommandons lire attentivement cet manuel d'instructions et suivre tous les procédures d'usage, à fin d'obtenir les meilleures prestations et une majeureur duration de l'équipe.



Gracias por haber adquirido este equipo. Deseamos sinceramente que disfrute del agitador basculante Nahita. Le recomendamos que cuide el equipo conforme a lo expuesto en este manual.

Nahita desarrolla sus productos según las directrices del mercado CE y haciendo hincapié en la ergonomía y seguridad del usuario.

La calidad de los materiales empleados en la fabricación y el correcto proceder le permitirán disfrutar del equipo por muchos años.

El uso incorrecto o indebido del equipo puede dar lugar a accidentes, descargas eléctricas, cortocircuitos, fuegos, lesiones, etc. Lea el punto de Mantenimiento, donde se recogen aspectos de seguridad.

LEA DETALLADAMENTE ESTE MANUAL DE INSTRUCCIONES ANTES DE OPERAR CON ESTE EQUIPO CON EL FIN DE OBTENER LAS MÁXIMAS PRESTACIONES Y UNA MAYOR DURACIÓN DEL MISMO.

Tenga especialmente presente lo siguiente:

- ◆ Este manual es parte inseparable del agitador basculante Nahita, por lo que debe estar disponible para todos los usuarios del equipo.
- ◆ Debe manipularse siempre con cuidado evitando los movimientos bruscos, golpes, caídas de objetos pesados o punzantes; evite el derrame de líquidos en su interior
- ◆ Nunca desmonte el equipo para repararlo usted mismo, además de perder la garantía podría producir un funcionamiento deficiente de todo el equipo, así como daños a las personas que lo manipulan.
- ◆ Para prevenir fuego o descargas eléctricas, evite los ambientes secos y polvorientos. Si esto ocurre, desenchufe inmediatamente el equipo de la toma de corriente.
- ◆ Cualquier duda puede ser aclarada por su distribuidor (instalación, puesta en marcha, funcionamiento). Usted puede también mandarnos sus dudas o sugerencias a la siguiente dirección de correo del Servicio Técnico Nahita (asistencia@auxilab.es) o bien llamando al Tfno.: 807117040 (0.30 Euros/min).
- ◆ Este equipo está amparado por la Ley de garantías y bienes de consumo (10/2003).
- ◆ No se consideran en garantía las revisiones del equipo.
- ◆ La manipulación del equipo por personal no autorizado provocará la pérdida total de la garantía.
- ◆ Los fusibles o accesorios, así como la pérdida de los mismos, no están cubiertos por dicha garantía. Tampoco estarán cubiertos por el periodo de garantía las piezas en su desgaste por uso natural.
- ◆ Asegúrese de guardar la factura de compra para tener derecho de reclamación o prestación de la garantía. En caso de enviar el equipo al Servicio Técnico adjunte factura o copia de la misma como documento de garantía.
- ◆ Rellene y envíe la garantía antes de los 15 días posteriores a la compra.
- ◆ El fabricante se reserva los derechos a posibles modificaciones y mejoras sobre este manual y equipo.

Cela peut également causer des lésions corporelles (brûlures, blessures...) et des dommages à l'installation électrique ou appareils électriques qui sont à proximité.

◆ En cas de panne, contactez votre fournisseur car l'appareil devra être envoyé au Service Technique Nahita.

Nettoyage

- ◆ Pour le nettoyage des parties en acier inoxydable, aluminium, peinture, etc. n'utilisez jamais d'éponge qui puisse rayer l'équipement, en limitant la vie de l'appareil.
- ◆ Le plateau en caoutchouc est extractible pour faciliter le nettoyage en cas de renversement des liquides.
- ◆ Pour le nettoyage du reste de l'appareil, nous vous conseillons d'utiliser de l'eau savonneuse sans abrasif.



ATTENTION! AUCUN APPAREIL NE SERA PAS RÉPARÉ S'IL N'A PAS ÉTÉ PRÉALABLEMENT BIEN NETTOYÉ ET DÉSINFECTÉ.



INSTRUCTIONS POUR LA PROTECTION DE L'ENVIRONNEMENT

Ne jette pas cet équipement à la poubelle commune quand ce termine le cycle de vie; il faut le porter dans un point de ramassage sélectif pour le recyclage d'appareils électriques et électroniques. Ne contienne pas des éléments dangereux et toxiques pour l'homme, mais une élimination inadéquate peut contaminer l'environnement.

Les matériaux sont recyclables comme s'indique dans le marquage. Quand on recycle matériaux ou avec autres façons de réutilisation d'appareils vieux, vous étiez faisant une contribution important à la protection de l'environnement.

S'il vous plaît, il faut faire le contact avec l'administration de votre communauté pour demander les points de recyclage.

- ◆ Placez l'équipe sur une table horizontale, stable en créant un espace libre d'au moins 30 cm de chaque côté.
- ◆ Ne placez pas l'appareil dans des zones proches à des sources de chaleur (Bec bunsen, chalumeau...). N'exposez pas l'appareil directement au soleil, et évitez les vibrations et la poussière.
- ◆ Durant le fonctionnement, aucun matériel dangereux tels que les liquides inflammables ou le matériel pathologique, ne devront être autour.
- ◆ Si vous n'utilisez pas l'appareil durant une longue période de temps, débranchez-le à fin d'éviter d'éventuels accidents.
- ◆ Pour le nettoyage, vérification des composants ou remplisse de quelque composant (Ex : remplisse un fusible) il est indispensable de l'éteindre et de le débrancher.
- ◆ N'essayez pas de réparer l'appareil vous-même car d'un côté vous perdriez la garantie, et d'autre part, dans le circuit électronique il peut y avoir un haut voltage pouvant causer des dommages au fonctionnement général de l'appareil ainsi qu'à l'installation électrique. Cela peut également causer des lésions corporelles (brûlures, blessures...) et des dommages électriques.
- ◆ Ne laissez pas rentrer d'eau dans le panneau de contrôle, même si celui-ci est correctement. Si vous pensez que de l'eau ou autre liquide est entré, débranchez immédiatement l'appareil (voir la Maintenance).
- ◆ Fabriqué selon les directives Européennes de sécurité électrique, compatibilité électromagnétique et de sécurité en machines.

5. MAINTENANCE ET NETTOYAGE

Pour que l'équipe fonctionne correctement, nous vous proposons de suivre quelques recommandations.

Note: Il est important de faire un travail de maintenance continu de l'appareil à fin que vous puissiez en profiter durant de nombreuses années.

- ◆ Suivez les instructions et mise en garde de ce manuel.
- ◆ Ayez toujours ce manuel à portée de la main pour que l'utilisateur puisse le consulter.
- ◆ Utilisez toujours des composants et des pièces de rechange originaux. Il se peut que d'autres dispositifs soient similaires, mais leur emploi peut endommager l'appareil.
- ◆ L'agitateur dispose d'un câble de réseau Schuko; celui-ci doit se connecter à une prise de courant avec une connexion de terre. Celle-ci devra être à portée de la main à fin d'être débranchée en cas d'urgence.
- ◆ Changement du fusible: débranchez l'agitateur. Dans la base de la prise de courant est placé le compartiment du fusible, donc, avec l'aide d'une pointe, faire sortir le fusible et le remplacer.
- ◆ N'essayez pas de réparer l'appareil vous-même car d'un côté vous perdriez la garantie, et d'autre part, cela peut causer des dommages au fonctionnement général de l'équipe.



¡ATENCIÓN! NO SE ADMITIRÁ NINGÚN APARATO PARA REPARAR QUE NO ESTÉ DEBIDAMENTE LIMPIO Y DESINFECTADO.

ÍNDICE DE IDIOMAS

Castellano	2-7
Inglés	8-13
Francés	17-20

ÍNDICE DE CONTENIDOS

1. APLICACIONES DEL INSTRUMENTO.....	3
2. DESCRIPCIÓN	3
3. ESPECIFICACIONES TÉCNICAS	4
4. INSTALACIÓN / PUESTA EN MARCHA	4
5. MANTENIMIENTO Y LIMPIEZA	6
ANEXO I: CERTIFICADO CE	20

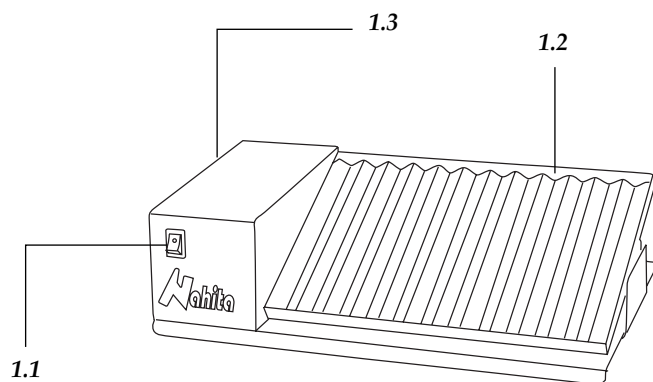
1. APLICACIONES DEL INSTRUMENTO

Este agitador basculante de velocidad constante se utiliza para diferentes técnicas en los laboratorios clínicos de hematología, inmunología, etc... y los laboratorios de investigación, por ejemplo de biología molecular. Gracias a su plataforma de agitación dotada de un movimiento de balanceo perpendicular a la superficie de la mesa, este aparato realiza una homogeneización suave y uniforme, a una velocidad constante de 15 rpm y por un tiempo indefinido.

2. DESCRIPCIÓN

- 1.1. Interruptor apagado/encendido
- 1.2. Plataforma basculante con bandeja de goma
- 1.3. Toma de corriente





3. ESPECIFICACIONES TÉCNICAS

Referencia	50683010
Capacidad	12 tubos
Tamaño máx. tubos (ØxL)	20x170 mm
Velocidad de agitación	15 rpm
Plataforma	255x175 mm
Dimensiones (LxAxH)	350x200x95 mm
Peso	2.5 Kg

4. INSTALACIÓN / PUESTA EN MARCHA

Inspección preliminar

- ◆ Desembale el agitador basculante, retire el plástico que lo envuelve y quite la protección de poliespán en que viene encajado. Retire todas las protecciones y, sin conectar el equipo a la red eléctrica, asegúrese de que no presenta ningún daño debido al transporte. De ser así, comuníquelo inmediatamente a su transportista o suministrador para que pueda hacer las debidas reclamaciones en el plazo establecido.
- ◆ Guarde el embalaje, ya que siempre se deben realizar las devoluciones en su embalaje original con todos los accesorios suministrados.
- ◆ Compruebe los accesorios que usted debe recibir junto al equipo:
 - Cable de red
 - Manual de instrucciones

- ◆ Nous n'accepterons aucun appareil en période de restitution sans son emballage original.

Installation

Avant de commencer à utiliser l'appareil, c'est important de se familiariser avec ses composants, ses fondements basiques, et ses fonctions. Par mesure de sécurité nous vous conseillons de réviser l'appareil avant son utilisation.

LISEZ ATTENTIVEMENT CE MANUEL D'INSTRUCTIONS AVANT D'UTILISER CET APPAREIL À FIN D'OBTENIR LES MEILLEURES PRESTATIONS POSSIBLES ET UNE PLUS LONGUE DURÉE DE VIE DE CELUI-CI.

- ◆ Placez l'équipement sur une table horizontale, stable, en créant un espace libre d'au moins 30 cm de chaque côté. Évitez les sources de chaleur (bec Bunsen, chalumeau...), et n'exposez pas l'appareil directement au soleil, etc...
- ◆ Évitez des produits inflammables ou toxiques à la place de travail.
- ◆ L'appareil fonctionne avec un câble Schuko standard.
- ◆ Mettez le câble de l'alimentation de courant alterne (CA) à la base de courant 220V 50 Hz ±10% équipée d'une prise de terre et par l'autre côté au connecteur du agitateur.

Dans le cas où la procédure de connexion ne serait pas suivie correctement suivant les indications données, le fabricant et le distributeur n'assumeront pas la responsabilité des dégâts causés à l'appareil et non plus les blessures produites aux personnes, usager ou non. La tension doit être de 220V 50 Hz ±10%.

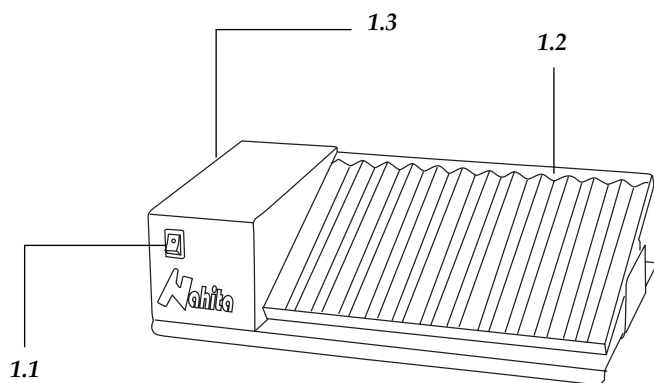
Mise en marche (mode d'utilisation)

- ◆ Placer les tubes dans les rainures antidérapantes, parfaitement fermés, pour éviter des fuites pendant le procès d'agitation.
- ◆ Appuyer l'interrupteur d'éteint/allumé (1.1) pour que le mouvement de balancement commence.
- ◆ Pour arrêter le procès d'agitation appuyer encore une autre fois l'interrupteur d'éteint/allumé (1.1).

Quand vous ne voulez pas utiliser l'appareil pendant une longue période de temps, vous devez vous assurer qu'il soit bien débranché du réseau électrique et protégez-le de la poussière (comme ça vous évitez les possibles accidents et prolongez la durée de vie utile de l'équipement).

Sécurité.

- ◆ L'équipement doit être utilisée par le personnel compétant pour son bon fonctionnement.



3. SPÉCIFICATIONS TECHNIQUES

Référence	50683010
Capacité	12 tubes
Dimensions max. tubes (ØxL)	20x170 mm
Vitesse d'agitation	15 rpm
Plateforme	255x175 mm
Dimensions (LxAxH)	350x200x95 mm
Poids	2.5 Kg

4. INSTALLATION / MISE EN MARCHÉ

Inspection préliminaire

- ◆ Déballez l'appareil, puis retirez le plastique qui l'enveloppe et enlevez la protection de poliespan dans laquelle elle est emboîtée. Retirez toutes les protections et, sans brancher l'équipement au courant, vérifiez qu'elle n'a pas été endommagée durant le transport. Dans le cas contraire, communiquez-le immédiatement à votre agence de transport ou à votre fournisseur.
- ◆ Gardez l'emballage, car en cas de restitution de l'appareil, il devra toujours être renvoyé dans son emballage original, accompagné également de tous les accessoires fournis avec celui-ci.
- ◆ Vérifiez les accessoires que vous devez recevoir avec l'appareil:
 - Câble du réseau électrique.
 - Manuel d'utilisation.
 - Certificat de garantie.

- Certificado de garantía

No aceptaremos ningún equipo en periodo de devolución sin que vaya en su embalaje original.

Instalación

Antes de comenzar a utilizar el instrumento, es conveniente familiarizarse con sus componentes y fundamentos básicos, así como con las funciones de sus controles.

LEA DETALLADAMENTE ESTE MANUAL DE INSTRUCCIONES ANTES DE OPERAR CON ESTE EQUIPO CON EL FIN DE OBTENER LAS MÁXIMAS PRESTACIONES Y UNA MAYOR DURACIÓN DEL MISMO.

- ◆ Coloque el agitador sobre una mesa horizontal, plana y estable, creando un espacio libre al menos de 30 cm por cada lado. No coloque el equipo en zonas próximas a fuentes de calor (mecheros, sopletes...), ni lo exponga directamente a la luz del sol, etc.
- ◆ Evite en el lugar de trabajo la presencia de productos inflamables.
- ◆ El equipo se suministra con un cable Schuko estándar. Inserte el cable de alimentación de corriente alterna (CA) a la base de corriente 220 V, 50 Hz \pm 10% provista de toma de tierra y por el otro extremo al conector del agitador (1.3).

Ni el fabricante ni el distribuidor asumirán responsabilidad alguna por los daños ocasionados al equipo, instalaciones o lesiones sufridas a personas debido a la inobservancia del correcto procedimiento de conexión eléctrica. La tensión debe ser de 220 V, 50 Hz \pm 10%.

Puesta en marcha (modo de uso)

- ◆ Coloque los tubos en las ranuras antideslizantes perfectamente cerrados para evitar fugas durante el proceso de agitación.
- ◆ Pulse el interruptor de apagado/encendido (1.1) para que comience el movimiento de balanceo.
- ◆ Para parar el proceso de agitación pulse de nuevo el interruptor de apagado/encendido (1.1).
- ◆ Cuando no vaya a hacer uso del equipo durante largos períodos de tiempo, asegúrese de que esté desconectado de la red y protéjalo del polvo (evitando así posibles accidentes y prolongando la vida útil del equipo).

Seguridad

- ◆ El agitador basculante debe ser utilizado por personal cualificado previamente, que conozca el equipo y su manejo mediante el manual de uso.
- ◆ Coloque el equipo sobre una mesa horizontal, plana y estable, creando un espacio libre

al menos de 30 cm por cada lado.

- ◆ No coloque el aparato en zonas próximas a fuentes de calor (mecheros, sopletes...), ni exponga el equipo directamente a la luz del sol. Evite las vibraciones, el polvo y ambientes muy secos.
- ◆ Evite en el lugar de trabajo la presencia de productos inflamables.
- ◆ Cuando no vaya a hacer uso del equipo por largos períodos de tiempo, asegúrese de que está desconectado de la red para evitar posibles accidentes.
- ◆ Para cualquier manipulación de limpieza, verificación de los componentes o sustitución de cualquier componente (ej: sustitución de fusible) es imprescindible apagar el equipo y desconectarlo de la toma de corriente.
- ◆ No intente repararlo usted mismo; además de perder la garantía puede causar daños en el funcionamiento general del equipo, así como lesiones a la persona (quemaduras, heridas...) y daños a la instalación eléctrica.
- ◆ Procure que no entre agua, aunque se encuentre debidamente aislado. Si por cualquier causa sospecha que ha entrado agua o cualquier líquido, desconecte el equipo inmediatamente (ver Mantenimiento).
- ◆ Fabricado según las directivas europeas de seguridad eléctrica, compatibilidad electromagnética y seguridad en máquinas.

5. MANTENIMIENTO Y LIMPIEZA

Para un adecuado funcionamiento del equipo es necesario seguir algunas recomendaciones.

Nota: Todas las normas de utilización citadas anteriormente carecerán de valor si no se realiza una continua labor de mantenimiento.

- ◆ Siga las instrucciones y advertencias relativas a este manual.
- ◆ Tenga este manual siempre a mano para que cualquier persona pueda consultarlo.
- ◆ El motor del equipo es libre de mantenimiento, sin escobillas.
- ◆ Utilice siempre componentes y repuestos originales. Puede ser que otros dispositivos sean parecidos, pero su empleo puede dañar el equipo.
- ◆ El agitador dispone de un cable de red Schuko; éste debe conectarse a una toma de corriente que esté conectada a tierra, debiendo quedar a mano para poder desconectarlo en caso de emergencia.
- ◆ Cambio de fusible: Desenchufe el agitador. En la base de la toma de corriente se encuentra el compartimento del fusible; con la ayuda de una punta extraígallo y sustituya el fusible.
- ◆ No intente repararlo usted mismo; además de perder la garantía puede causar daños en el funcionamiento general del equipo, así como lesiones a la persona (quemaduras, heridas...) y daños a la instalación eléctrica, o equipos eléctricos cercanos.
- ◆ En caso de avería diríjase a su proveedor para la reparación través del Servicio Técnico Nahita.



ATTENTION ! AUCUN APPAREIL NE SERA RÉPARÉ S'IL N'A PAS PRÉALABLEMENT ÉTÉ CORRECTEMENT NETTOYÉ ET DÉSINFECTÉ.

INDEX OF LANGUAGES

Espagnol	2-7
Anglais	8-13
Français	14-20

INDEX OF CONTENTS

1. APPLICATIONS DE L'APPAREIL	15
2. DESCRIPTION	15
3. SPÉCIFICATIONS TECHNIQUES.....	16
4. INSTALLATION / MISE EN MARCHÉ	16
5. MAINTENANCE ET NETTOYAGE	18
ANNEXE I: CERTIFICAT CE	20

1. APPLICATIONS DE L'APPAREIL

Cet agitateur basculant de vitesse constante s'utilise pour différentes techniques dans les laboratoires cliniques d'hématologie, immunologie, etc... et dans les laboratoires de recherche, par exemple en biologie moléculaire. Grâce à son plateforme d'agitation avec un mouvement de balancement perpendiculaire à la surface de la table, cet appareil réalise une homogénéisation douce et uniforme, avec une vitesse constante de 15 rpm et pour un temps indéfini.

2. DESCRIPTION

1. Interrupteur éteint/allumé.
2. Plateforme basculant avec plateau de caoutchouc.
3. Prise de courant pour un câble Schuko.

Merci d'avoir choisi un agitateur basculant. Nous souhaitons sincèrement que vous profitiez de cet appareil cependant. Nous vous conseillons de lire attentivement ce manuel et de suivre avec rigueur les procédures d'usage pour obtenir les meilleures prestations et une longue durée de vie du équipement.

Nahita développe ses produits selon les directives du marquage CE en insistant sur l'ergonomie et la sécurité de l'utilisateur.

La qualité des matériaux employés dans la fabrication et une bonne utilisation de l'appareil vous permettra de profiter de celui-ci pendant beaucoup d'années.

Une utilisation incorrecte de l'appareil peut causer des accidents, des décharges électriques, des courts circuits, des incendies, des lésions. Nous vous recommandons lire attentivement le chapitre consacré à la Maintenance.

LISEZ ATTENTIVEMENT CE MANUEL D'INSTRUCTIONS AVANT D'UTILISER CET APPAREIL À FIN D'OBTENIR LES MEILLEURES PRESTATIONS POSSIBLES ET UNE PLUS LONGUE DURÉE DE VIE DE CELUI-CI.

Tenez spécialement compte des aspects suivants:

- ◆ Ce manuel est une partie inséparable de cet appareil, c'est pourquoi il devra toujours être au porté de tous les utilisateurs.
- ◆ Cet appareil doit toujours se manipuler avec précaution en évitant les mouvements brusques, coups, chutes d'objets lourds et manipulations avec des objets pointus.
- ◆ Ne démontez jamais l'appareil pour le réparer vous-même, car en plus de perdre la garantie, cela pourrait provoquer un mauvais fonctionnement de l'ensemble de celui-ci.
- ◆ Pour éviter des incendies et des décharges électriques, ne laissez pas entrer de liquide dans le circuit électrique. Si cela arrivait débranchez immédiatement l'appareil.
- ◆ En cas de besoin vous pouvez consulter le distributeur (installation, mise en marche, fonctionnement, etc...). Vous pouvez également nous envoyer vôtres doutes ou suggestions au Service Technique Nahita par e-mail à asistencia@auxilab.com ou par téléphone au 0034 807117040 (0,30 Euros/min).
- ◆ Cet appareil est sous la protection de la Loi des Garanties et des Biens de Consommation (10/2003).
- ◆ Les révisions du équipement ne sont pas en garantie.
- ◆ La manipulation de l'appareil par personnel non autorisé provoquera la perte sèche de la garantie.
- ◆ Les fusibles et accessoires, aussi que sa perte, ne sont pas sous garantie. Les pièces détériorées naturellement ne sont pas sous garantie non plus.
- ◆ Assurez vous de garder la facture d'achat pour avoir le droit de réclamation ou de prestation de la garantie. En cas d'envoyer l'équipement au Service Technique Nahita vous devrez joindre la facture ou une copie comme garantie de l'appareil.
- ◆ N'oubliez pas de remplir et d'envoyer votre certificat de garantie dans les quinze jours qui suivent l'achat de l'équipement.
- ◆ Le fabricant se réserve le droit de modifier et améliorer ce manuel et cet équipement.

Limpieza

- ◆ Para la limpieza de las partes metálicas, acero inoxidable, aluminio, pinturas, etc. nunca utilice estropajos o productos que puedan rayar, ya que deterioran el equipo, limitando su vida útil.
- ◆ La bandeja de goma es extraíble para facilitar la limpieza del equipo en caso de derrame de líquidos.
- ◆ Para la limpieza del equipo recomendamos se utilice un trapo libre de pelusa humedecido con agua jabonosa que no contenga productos abrasivos.



¡ATENCIÓN! NO SE ADMITIRÁ NINGÚN APARATO PARA REPARAR QUE NO ESTÉ DEBIDAMENTE LIMPIO Y DESINFECTADO.



INSTRUCCIONES SOBRE PROTECCIÓN DEL MEDIO AMBIENTE

No se deshaga de este equipo tirándolo a la basura ordinaria cuando haya terminado su ciclo de vida; llévalo a un punto de recogida para el reciclaje de aparatos eléctricos y electrónicos. No contiene elementos peligrosos o tóxicos para el ser humano pero una eliminación no adecuada perjudicaría al medio ambiente.

Los materiales son reciclables tal como se indica en la marcación. Al reciclar materiales o con otras formas de reutilización de aparatos antiguos, esta Ud. haciendo una contribución importante a la protección del medio ambiente. Por favor póngase en contacto con la administración de su comunidad para que le asesoren sobre los puntos de recogida

Thank you for choosing this equipment. We sincerely wish that you enjoy your Nahita oscillating stirrer. We highly recommend looking after this equipment according to what is stated in this manual.

Nahita develops its products according to the CE marking regulations as well as emphasizing the ergonomics and security for its user.

The correct using of the equipment and its good quality will permit you to enjoy this equipment for years.

The improper use of the equipment can cause accidents and electric discharges, circuit breakers, fires, damages, etc. Please read the point of Maintenance, where we expose the security notes.

TO GET THE BEST RESULTS AND A HIGHER DURATION OF THE EQUIPMENT IT IS ADVISABLE TO READ THOROUGHLY THIS MANUAL BEFORE OPERATING WITH THE EQUIPMENT.

Please bear in mind the following:

- ◆ This manual is inseparable from the Nahita oscillating stirrer, so it should be available for all the users of this equipment.
- ◆ You should carefully handle the equipment avoiding sudden movements, knocks, free fall of heavy / sharp objects on it. Avoid spilling liquids inside the equipment.
- ◆ Never dismantle the different pieces of the equipment to repair it yourself, since it could produce a defective use of the whole equipment and a loss of the product warranty, as well as injuries on people that handle the oscillating stirrer.
- ◆ To prevent fire or electric discharges avoid dry or dusty environments. In case it may happen unplug the equipment immediately.
- ◆ If you have any doubt about setting up, installation or functioning do not hesitate in contacting your wholesaler. You can also tell us any doubts or suggestions you have by contacting Nahita Technical Assistance Department by email to asistencia@auxilab.es or by telephone: +34 807 117 040 (0.30 Euros/min).
- ◆ This equipment is protected under the Warranties and consumer goods regulation (10/2003).
- ◆ Overhaul is not covered by the equipment warranty.
- ◆ Operations made by non-qualified staff will automatically produce a loss of the warranty.
- ◆ Neither fuses nor accessories (including their loss), are covered by the product's warranty. The warranty neither covers piece's deterioration due to the course of time.
- ◆ Please make sure you keep the invoice, either for having the right to claim or asking for warranty coverage. In case you have to send the equipment to Nahita Technical Assistance Department you should enclose the original invoice or a copy as guarantee.
- ◆ Please do not forget filling the warranty certificate and send it before 15 days after the date of purchase.
- ◆ Manufacturer reserves the right to modify or improve the manual or equipment.



ageing of the equipment.

- ◆ The rubber tray can be removed to facilitate cleaning the equipment in case of liquid spillages.
- ◆ Use a fluff-free cloth dampened with soaped water that does not contain abrasives.



ATTENTION!! IF EQUIPMENTS ARE NOT PROPERLY CLEAN AND DISINFECTED THEY WOULD NOT BE ALLOWED TO REPAIR BY OUR TECHNICAL SERVICE.



INSTRUCTIONS ON ENVIRONMENT PROTECTION

At the end of its life cycle, please, do not dispose of this equipment by throwing it in the usual garbage; hand it over a collection point for the recycling of electrical and electronic appliances. It does not contain dangerous or toxic products for humans but a non adequate disposal would damage the environment.

The materials are recyclable as mentioned in its marking. By recycling material or by other forms of re-utilization of old appliances, you are making an important contribution to protect our environment.

Please inquire at the community administration for the authorized disposal location.



- ◆ It is essential to have the equipment switched off and unplugged from the net before cleaning, checking components or replacing any piece (e.g. replacement of a fuse).
- ◆ Never try to repair the stirrer by yourself, since you will lose the warranty and may provoke damages to the general operating system or the electrical installation, as well as injuries to the people that usually handle the equipment (burns, hurts...).
- ◆ Try not to spill any liquid on the control panel, though it is properly insulated. In case you have any doubts do please immediately unplug the stirrer (see Maintenance).
- ◆ Made under the European regulations for electrical security, electromagnetic compatibility and security on machines.

5. MAINTENANCE AND CLEANING

To get the best results and a higher duration of this equipment it is essential to follow the processes of use.

Note: All the processes of use mentioned below will not have any value unless you keep a continued and careful maintenance.

- ◆ Please follow the processes of use of this manual.
- ◆ This manual should be available for all users of this equipment.
- ◆ The brushless motor is maintenance-free.
- ◆ Always use original components and supplies. Other devices can be similar but they can damage the equipment.
- ◆ The stirrer is supplied with a Schuko standard wire. It has to be plugged to an earth connection and the socket should be handy and ready to unplug the equipment in case of emergency.
- ◆ Change of fuse: unplugged the stirrer. The fuse compartment is located at the base of the socket. With the help of a sharp object remove the fuse compartment and change the fuse.
- ◆ Never try to repair the stirrer by yourself, since you will lose the warranty and may provoke damages to the general operating system or the electrical installation, as well as injuries to the people that usually handle the stirrer (burns, hurts...) or damages in nearby equipments.
- ◆ In the event of breakdown please contact your distributor to overhaul through Nahita Technical Assistance Department.

Cleaning

- ◆ Never use scourers or substances that can grate for cleaning metallic parts such as stainless steel, aluminium, coatings, etc. as they damage the stirrer and produce an early



ATTENTION!! IF EQUIPMENTS ARE NOT PROPERLY CLEAN AND DISINFECTED THEY WOULD NOT BE ALLOWED TO REPAIR BY OUR TECHNICAL SERVICE.

INDEX OF LANGUAGES

Spanish	2-7
English	8-13
French.....	14-20

INDEX OF CONTENTS

1. USES OF THE INSTRUMENT	9
2. DESCRIPTION	9
3. TECHNICAL SPECIFICATIONS	10
4. INSTALLATION / SETTING UP	10
5. MAINTENANCE AND CLEANING	12
ANNEX I: CE CERTIFICATE	20

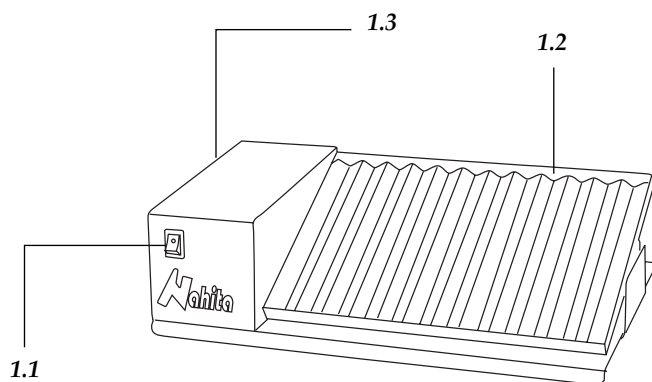
1. USES OF THE INSTRUMENT

This oscillating stirrer with constant speed can be used for several techniques in clinical laboratories of haematology, immunology, etc. and in research laboratories, as for example molecular biology. Thanks to its platform provided with a rocking motion up and down, this instrument assures a soft and uniform homogenization of samples at a constant speed 15 rpm and for unlimited time.

2. DESCRIPTION

- 1.1 Switch on/off
- 1.2 Platform with rubber tray
- 1.3 Socket





3. TECHNICAL SPECIFICATIONS

<i>Code</i>	50683010
<i>Capacity</i>	12 tubes
<i>Max. tube size (ØxL)</i>	20x170 mm
<i>Shaking speed</i>	15 rpm
<i>Platform</i>	255x175 mm
<i>Dimensions (LxWxH)</i>	350x200x95 mm
<i>Weight</i>	2.5 Kg

4. INSTALLATION / SETTING UP

Preliminary inspection

- ◆ Unwrap the oscillating stirrer, take off the involving plastic and take off the polyspan protection in which it comes fitted. Take off all protections and without connecting the stirrer to the power supply, make sure that it does not present any damage because of the shipment. In case it presents any damage, tell it immediately to your transport agent or dealer so that they can make the claims in the correct time limit.
- ◆ Please keep the original wrapping; you will always need it for returns enclosed with all the accessories supplied.
- ◆ Please check that all the accessories are enclosed with the equipment:
 - Schuko wire
 - User's manual
 - Warranty certificate

We will only accept any equipment return within 15 days after delivery and provided it comes in its original wrapping.

Installation

Before using the oscillating stirrer, it is convenient for you to familiarize with its components and basic essentials, as well as with its control functions.

PLEASE READ THOROUGHLY THE INSTRUCTIONS BEFORE CONNECTING AND OPERATING WITH THIS EQUIPMENT WITH THE AIM OF ACHIEVING THE HIGHEST FEATURES AND THE MAXIMUM DURABILITY OF THE INSTRUMENT.

- ◆ Put the oscillating stirrer on top of a horizontal, plane and stable table making a free space at least at 30 cm per side. Do not put the equipment near any warm supply (burners, blowlamps...), nor expose it directly to the sun, etc.
- ◆ During operation, flammable liquids must be out of the working area.
- ◆ Please insert the Schuko wire that feeds the AC electric current in the base of current 220 V, 50 Hz \pm 10% provided with earth wire and to the other end to the stirrer socket (1.3).

Neither the manufacturer nor the distributor will assume any responsibility for the damages produced to the equipment during its installation or damages to persons suffered by the improper use of the electric connection. The tension should be 220 V, 50 Hz \pm 10%.

Setting up

- ◆ Put the tubes on the anti-skid grooves perfectly closed to avoid leaks during stirring.
- ◆ Press the on/off switch (1.1) to start with the rocking motion of the stirrer.
- ◆ To stop stirring press again the on/off switch (1.1).
- ◆ If you are not using the stirrer for a long period of time please make sure it is disconnected from the net and protected from dust (this way you will avoid accidents and will extend its working-life).

Security

- ◆ The stirrer must be used by previously qualified staff that knows how the equipment works thanks to the user manual.
- ◆ Put the stirrer on top of a horizontal, plane and stable table making a free space at least at 30 cm per side.
- ◆ Do not put the stirrer near any warm supply (burners, blowlamps...), nor expose it directly to the sun, etc. Avoid vibrations, dust and dry environments.
- ◆ During operation, flammable liquids must be out of the working area.
- ◆ When you are not using the stirrer for a long period of time please make sure it is unplugged in order to avoid possible accidents.